

Kapselfedermanometer, Kupferlegierung oder CrNi-Stahl Standardausführung, NG 50 und 63 Typen 611.10 und 631.10



weitere Zulassungen
siehe Seite 3

Anwendungen

- Manometer für Einsatz in einer geschützten Umgebung
- Medizin-, Vakuum-, Umwelt-, Labortechnik, zur Inhaltsmessung und Filterüberwachung
- Für gasförmige, trockene und nicht aggressive Messstoffe
- Typ 631.10 auch für aggressive Messstoffe

Leistungsmerkmale

- Frontseitige Nullpunkteinstellung
- Besondere Anschlusslage auf Anfrage
- Niedrige Anzeigebereiche ab 0 ... 25 mbar



Kapselfedermanometer, Typ 611.10

Beschreibung

Die Kapselfedermanometer vom Typ 611.10 und 631.10 basieren auf dem bewährten Kapselfeder-Messsystem. Das Messprinzip der Kapselfeder ist für besonders niedrige Drücke geeignet. Bei Druckbeaufschlagung wird die Ausdehnung der Kapselfeder proportional zum anstehenden Druck zum Zeigerwerk übertragen und angezeigt.

Das Gehäuse ist aus Stahl, schwarz lackiert, mit einer Schnappsichtscheibe. Der Werkstoff des Prozessanschlusses ist bei Typ 611.10 eine Kupferlegierung und bei Typ 631.10 CrNi-Stahl.

Der modulare Aufbau ermöglicht eine Vielzahl von Kombinationen aus Gehäusewerkstoff, Prozessanschluss, Nenngröße und Anzeigebereich. Durch diese hohe Varianz eignet sich das Gerät für den Einsatz in vielfältigen Anwendungen im industriellen Bereich.

Zum Einbau in Schalttafeln besteht die Möglichkeit die Kapselfedermanometer, abhängig vom Prozessanschluss, mit Befestigungsrand oder mit Dreikantfrontring und Befestigungsbügel auszustatten.

Standardausführung**Ausführung**

EN 837-3

Nenngröße in mm

50, 63

Genauigkeitsklasse

1,6

Anzeigebereiche

NG 50: 0 ... 60 mbar bis 0 ... 600 mbar

NG 63: 0 ... 25 mbar bis 0 ... 600 mbar

sowie alle entsprechenden Bereiche für negativen bzw. negativen und positiven Überdruck

Druckbelastbarkeit

Ruhebelastung: Skalenendwert

Wechselbelastung: 0,9 x Skalenendwert

Zulässige Temperatur

Umgebung: -20 ... +60 °C

Messstoff: ≤ 100 °C

Temperatureinfluss

Bei Abweichung von der Referenztemperatur (+20 °C)

am Messsystem: max. ±0,6 %/10 K vom jeweiligen

Skalenendwert

Schutzart nach IEC/EN 60529

IP32

Prozessanschluss

Typ 611.10: Kupferlegierung

Typ 631.10: CrNi-Stahl

Anschlusslage unten oder rückseitig

(NG 50: nur rückseitig)

Außengewinde G ¼ B, SW 14

Messglied

Typ 611.10: Kupferlegierung

Typ 631.10: CrNi-Stahl

Dichtung

NBR

Zeigerwerk

Kupferlegierung

Nullpunkteinstellung

Frontseitig

Zifferblatt

Aluminium, weiß, Skalierung schwarz

Zeiger

Aluminium, schwarz

Gehäuse

Stahl, schwarz

Sichtscheibe

Acrylglas, gewölbt, in Gehäuse eingeschnappt

Optionen

- Anderer Prozessanschluss ¹⁾
- Dichtungen ¹⁾ (Typ 910.17, siehe Datenblatt AC 09.08)
- Gehäuse CrNi-Stahl ¹⁾
- Überlastsicher ¹⁾ oder unterdrucksicher ¹⁾ bei
Anzeigebereichen < 40 mbar: 3 x Skalenendwert
Anzeigebereichen ≥ 40 mbar: 10 x Skalenendwert
- Übersteckring
- Befestigungsrand vorn oder hinten
- Dreikantfrontring mit Bügel

¹⁾ nur für NG 63

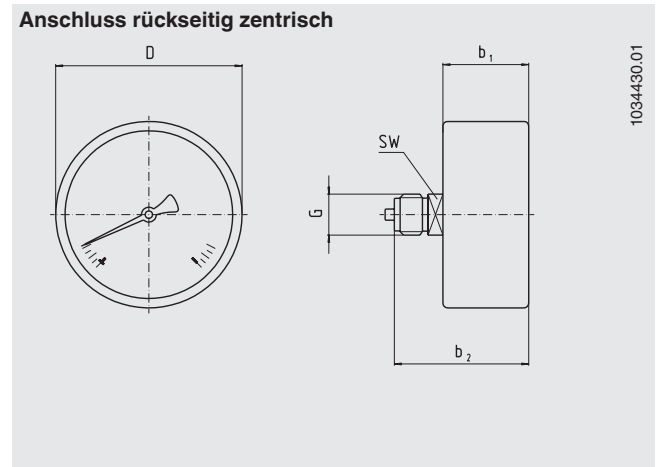
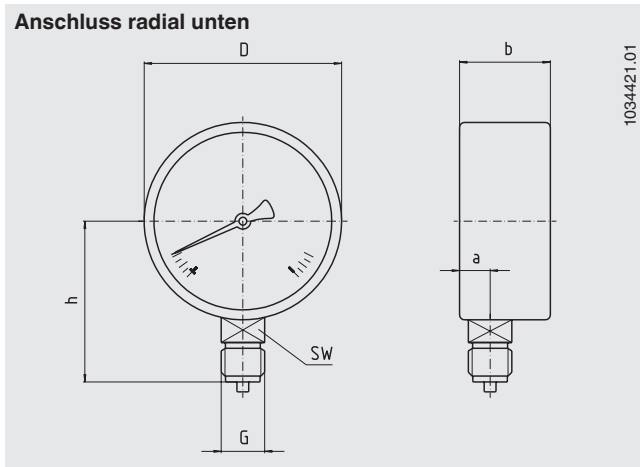
Zulassungen

Logo	Beschreibung	Land
	EU-Konformitätserklärung ■ Druckgeräterichtlinie PS > 200 bar; Modul A, druckhaltendes Ausrüstungsteil	Europäische Union
	EAC (Option) ■ Druckgeräterichtlinie ■ Explosionsgefährdete Bereiche	Eurasische Wirtschaftsgemeinschaft
	GOST (Option) Metrologie, Messtechnik	Russland
	KazInMetr (Option) Metrologie, Messtechnik	Kasachstan
-	MTSCHS (Option) Genehmigung zur Inbetriebnahme	Kasachstan
	BelGIM (Option) Metrologie, Messtechnik	Weißrussland
	UkrSEPRO (Option) Metrologie, Messtechnik	Ukraine
	Uzstandard (Option) Metrologie, Messtechnik	Usbekistan
-	CPA (Option) Metrologie, Messtechnik	China

Zertifikate/Zeugnisse (Option)

- 2.2-Werkszeugnis
- 3.1-Abnahmeprüfzeugnis

Zulassungen und Zertifikate siehe Internetseite

Abmessungen in mm
Standardausführung


NG	Maße in mm								Gewicht in kg
	a	b	b ₁	b ₂	D	G	h ±1	SW	
50	-	-	28	47	50	G ¼ B	-	14	0,09
63	9,5	40	36,5	54,5	63	G ¼ B	51	14	0,20

Prozessanschluss nach EN 837-3 / 7.3